

# LANTERNA PROFESSIONALE RICARICABILE

**SERIE HR** PER ATTIVITA' MANUTENTIVE E DI PRONTO INTERVENTO

Lanterna per uso professionale **serie HR**, dotata di lampada alogena (da 3, 5, 10 o 20W) con illuminazione fissa o intermittente. Realizzata in poliammide, resistente ai colpi, alle vibrazioni e all'acqua, è certificata a norme MIL-S-901D (Shock test), nonché rispondente al grado di protezione IP67. E' anche disponibile una versione sommersibile, resistente fino a 25 mt. di profondità (IK-08).



Nella parte posteriore è dotabile di **LEDs** ad alta luminosità e lunga durata (100.000 ore di funzionamento) con segnalazione fissa o intermittente in vari colori:

rosso,  
rosso / verde  
rosso / giallo  
rosso / giallo / verde



La Lanterna **serie HR** dispone di 1 o 2 interruttori, uno per la lampada alogena e l'altro per i LEDs e può essere personalizzata sia nei colori che nelle sue funzioni, per rispondere alle più diverse esigenze dei vari utilizzatori.

Disponibile in versione a **SICUREZZA INTRINSECA**

ATEX EEx ib e IIC T3/T4 (T3 per 10W e T4 per 3W - 5W)

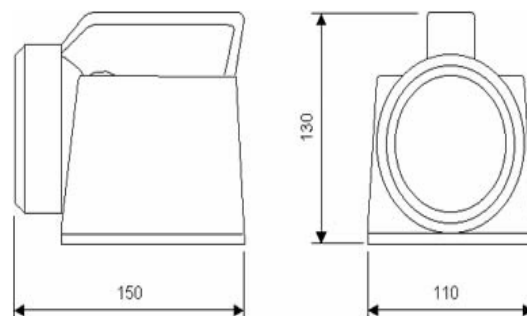


Caricabatteria

CARATTERISTICHE TECNICHE	
LAMPADA ALOGENA	autonomia da 3 a 8h (raddoppiabile con riduzione potenza al 50%)
LED	autonomia da 17 a 34 h (in funzione del colore utilizzato)
BATTERIA	Ni-Cad 6V - 1,5 / 4Ah
PROTEZIONE	IP-67 IK-08
TEMPERATURA	-20°C / +70°C
PESO	750g - 1250g (in funzione della batteria utilizzata)
DIMENSIONI	110 x 150 x 130mm
ISOLAMENTO	Classe III
NORMATIVE	UNI-EN 60598 - EN 61547 - EN 55015 - MIL-S-901D

Il **Caricabatterie** può essere alimentato a 12 o 24 o 72 Vcc o a 220Vca, con carica normale o rapida, o doppia 220Vca/12Vcc per un utilizzo sia veicolare che in postazioni fisse.

L'**alimentazione** è assicurata da un pacco batteria ricaricabile al Ni-Cad., 6V da 1,5 a 4Ah in funzione della lampada utilizzata.



DISTRIBUTORE UFFICIALE

DOCUMENTAZIONE DESCRITTIVA suscettibile di possibili modifiche