

# LANTERNA PROFESSIONALE RICARICABILE **ATEX**

**SERIE HRX** PER ATTIVITA' MANUTENTIVE E DI PRONTO INTERVENTO

Lanterna per usi professionali a sicurezza intrinseca, dotata di lampada alogena (da 3, 5 o 10W) con illuminazione fissa o intermittente. Realizzata in materiale plastico antistatico, resistente ai colpi, alle vibrazioni e all'acqua, **certificata a norme ATEX** e rispondente al grado di protezione IK-08 e IP67 (sommersibile fino a 25 mt. di profondità). Con riduzione della potenza al 50% per una maggiore autonomia.



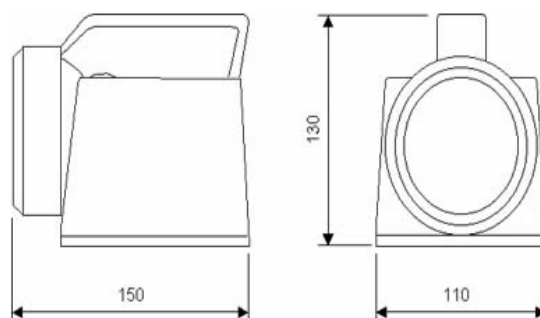
E' possibile richiederla anche con **LEDs** posteriori ad alta luminosità e lunga durata (100.000 ore di funzionamento), con segnalazione fissa o intermittente; le combinazioni richiedibili, da 1 a 3 colori diversi sulla stessa lampada, sono:

**rosso**,  
**rosso / giallo**  
**rosso / verde**  
**rosso / giallo / verde**



**Caricabatteria**

Il **Caricabatterie** è disponibile con alimentazione a 12, 24 o 72 Vcc per uso veicolare o a 220Vca, con carica normale o rapida, per uso fisso; è richiedibile anche con alimentazione doppia 220Vca / 12Vcc.



CARATTERISTICHE TECNICHE	
LAMPADA ALOGENA	<b>autonomia:</b> 2h(10W) 4,5h(5W) 8h(3W) (raddoppiabile con la riduzione della potenza al 50%)
LED	<b>autonomia:</b> da 17 a 34 h (in funzione dei colori utilizzati)
BATTERIA	Ni-Cd / H.T. / 6V - 4Ah
PROTEZIONE	IP-67 IK-08
TEMPERATURA	-20°C / +40°C
PESO	1250 gr
DIMENSIONI	110 x 150 x 130 mm
ISOLAMENTO	Classe III
ACCENSIONE	1 pulsante se con sola luce bianca 2 pulsanti se anche con LEDs posteriori
NORMATIVE	<b>Direttiva 94/9/CE (ATEX)</b> <b>Ex II 2 GD EEx ib e IIC T3/T4 IP67—T85°C</b> <b>LOM 04ATEX2129 CE 0163</b> <b>(T3: Lamp 10W - T4: Lamp 3W - 5W)</b>

**DISTRIBUTORE UFFICIALE**

**DOCUMENTAZIONE DESCRITTIVA PROVVISORIA**